

Offerte – Mercedes-Benz EQV.

Geef uw toekomst kleur. Rijd groen.

Geachte heer of mevrouw ,

Geweldig dat we samen tot uw ideale EQV zijn gekomen die perfect bij u past. In deze persoonlijke offerte vindt u alle specificaties.

Stil, comfortabel en met uitstraling schitteren op de weg? Deze elektrische variant van de V-Klasse is onze VIP-Lounge op wielen. Met plek voor maximaal 8 personen. De hoogtepunten:

- handige assistentie- en veiligheidssystemen;
- een bruto batterijcapaciteit van 90 kWh;
- opladen van de batterij bij een snellaadstation (DC) in slechts 45 minuten van 10% tot 80%;¹
- inclusief het onderhoudspakket ServiceCare Maintenance: eerste 4 jaar geen kosten voor de eerste 4 onderhoudsbeurten;²
- 8 jaar – of tot een kilometerstand van 160.000 kilometer – garantie op de batterij;³
- professioneel dealer- en servicenetwerk door onze Van Procenters met 24 uurservice.

Verderop in de offerte adviseren we u over onze services. Zoals over onze uitgebreide ServiceCare-pakketten en verzekeringen.

Geef uw toekomst kleur. En rijd groen met uw gloednieuwe EQV. Bovendien bent u welkom in alle milieuzones.

Heeft u vragen over de offerte? We staan voor u klaar.

Met vriendelijke groet,
Van Mossel CAC

1) De duur van het opladen van de batterij is afhankelijk van de laadinfrastructuur.

2) Enkel in combinatie met optiecode JE1.

3) Conform de specifieke voorwaarden van het Mercedes-Benz batterijcertificaat voor de EQV.



Mercedes-Benz

Offerte

EQV 300 (L2)





Gamma:	Mercedes-Benz EQV	Laadvermogen:	507 kg
Aandrijving:	FWD	Baumuster:	44781313-BEQ
Motorvermogen:	150 kW (204 PS)	Stuurwiel:	links
Wielbasis:	3200 mm	Elektrische actieradius gecombineerd (WLTP) ^{3) 4)} :	341 km
Totaalgewicht:	3500 kg		

3) De actieradius werd vastgesteld aan de hand van 2017/1151/UE. De actieradius is afhankelijk van de voertuigconfiguratie, met name van de keuze van de snelheidsbegrenzing.

4) De werkelijke actieradius is bovendien afhankelijk van de persoonlijke rijstijl, weg- en verkeersomstandigheden, buitentemperatuur, gebruik van airconditioning/verwarming etc. en kan evt. afwijken.

Informatie over stroomverbruik en actieradius

Stroomverbruik gecombineerd [WLTP]: 29,2 kWh/100 km

Het stroomverbruik [en de actieradius] is/[zijn] bepaald conform verordening 2017/1151/EU.

Uitvoering

Kleuren

		Bedrag in EUR excl. btw
MB 5842	Sodalietblauw metallic	-,--

Standaard in uw bedrijfswagen

		Bedrag in EUR excl. btw
BA3	Actieve remassistent	-,--
BB7	CO2-geoptimaliseerd remsysteem	-,--
BH1	HOLD-functie	-,--
CL1	Stuurwiel in hoogte en hoek verstelbaar	-,--
CL3	Stuurwiel in leder	-,--
CL4	Multifunctioneel stuurwiel	-,--
CM2	Bumper en stootlijsten carrosseriekleur	-,--
DUP0	Duplikationscode 0	-,--
E07	Wegrijassistent	-,--
E1D	Digitale radio	-,--
E1E	Navigatie	-,--
E1F	Display-Diagonaal 26 cm (10,25)	-,--
E1T	Touchpad	-,--
E6M	MBUX multimedia systeem Mid	-,--
E7B	Vorbereiding voor navigatie	-,--
E7L	AC-lader 11 kW / DC-lader 110 kW	-,--
E7T	Hoogspanningsaccu (90 kWh)	-,--
E9L	Laadkabel mode 3 (type 2, 3x32A) 8m	-,--
ED4	AGM (Absorption Glass Mat)-accu 12V/92Ah	-,--
ES2	12V-aansluiting in de laadruimte	-,--
EW5	Voorinstallatie Remote en Charging Services Premiu	
m	-,--	
EW8	Voorinstallatie Remote en Navigatiediensten	-,--
EX9	Drie jaar gratis navigatie kaartupdates	-,--
EY2	Live Traffic Information	-,--
EY5	Mercedes-Benz noodoproepsysteem	-,--
EY6	Pechmanagement	-,--
F66	Dashboardkastje afsluitbaar	-,--
F69	Buitenspiegels met knipperlichten	-,--
FS5	Zonnekleppen met make-up spiegel, verlicht	-,--
H00	Warmeluchttoevoer naar passagierscompartiment	-,--
H15	Verwarming voor bijrijdersstoel	-,--
H16	Verwarming voor bestuurdersstoel	-,--
H1K	Voorklimatisering	-,--
H20	Warmtewerend glas rondom	-,--
HZ0	PTC, extra verwarming elektrisch	-,--



IG4	Standaard	-,-
IG5	Basis	-,-
J2A	Akoestische omgevingsbescherming	-,-
J55	Waarschuwingssignaal veiligheidsgordel bijrijder	-,-
JA1	Niveau indicator ruitensproeiervloeistof	-,-
JA7	Dodehoekassistent	-,-
JA9	Verkeersbordenassistent	-,-
JE1	Onderhoudspakket	-,-
JF1	Regensensor	-,-
JH3	Communicatiemodule (LTE/4G) voor Digitale Diensten	-,-
JK5	Combi-instrument met kleurendisplay	-,-
JP5	Standaard assistentepakket	-,-
JW5	Spoorassistent	-,-
JW8	ATTENTION ASSIST	-,-
LA2	Lichtassistent	-,-
LC4	Comfortdakconsole	-,-
LC7	Beenruimteverlichting voor	-,-
LC8	Omgevingsverlichting in achterklep	-,-
LE1	Adaptief remlicht	-,-
ME4	Elektromotor 150 kW/accu 90 kWh (nuttig)	-,-
Q00	Aanhangwagengewicht 0 kg/lbs	-,-
RD9	Banden zonder merknaam	-,-
RM4	Comfortbanden	-,-
RM7	Zomerbanden	-,-
RY2	Bandenspanningscontrole voor en achter, draadloos	-,-
SA6	Airbag voor de bijrijder	-,-
SH1	Pelvisbag voor bestuurder	-,-
SH2	Pelvisbag voor bijrijder	-,-
T14	Actieve schuifdeurvergrendeling	-,-
T19	Schuifdeur links	-,-
T70	Kindersloten achter	-,-
T74	Handgreep tbv instap schuifdeur	-,-
U73	Armleuningen aan stoelen in passagierscompart.	-,-
UR1	Railsysteem voor stoelen of banken	-,-
US8	Stoel op 2e zitrij links	-,-
US9	Stoel op 2e zitrij rechts	-,-
V33	Vloerbedekking passagiersruimte (tapijt)	-,-
V36	Hemelbekleding in passagierscompartiment	-,-
V44	Vloerbekleding in passagierscompartiment (tapijt)	-,-
VH1	Handgrepen achter	-,-
W16	Vaste ruit linksvoor zijwand/schuifdeur (segm. B)	-,-
W17	Vaste ruit rechtsvoor zijwand/schuifdeur (segm. B)	-,-
W29	Ruit links- en rechtsachter (segment D)	-,-
X16	Gewichtsvariant 3.500 kg	-,-
XC9	COC-document	-,-
XM0	Facelift	-,-
XQ1	Digital Service Booklet en garantie tegen doorroesten van binnenuit	-,-
XW9	WLTP code	-,-
XY3	Modeljaar 3	-,-



Mercedes-Benz

XZ1	Modelgeneratie 1	-,-
Y10	Verbandtrommel	-,-
Y44	Gevarendriehoek	-,-
YF7	Brandblusser 1 kg.	-,-
Z42	Typekeuring als personenwagen	-,-

Goed om te weten: voor dit voertuig gelden wetgevingen over de referentiemassa.

Gekozen opties

		Bedrag in EUR excl. btw
C1Q	EQV front design, hoog	-,-
C74	Schuifdeurdorpel verlicht	-,-
CA4	AIRMATIC	-,-
CN1	Dorpel, exterieur	-,-
D14	Dakreling	559,00
D34	Panoramadak	3.299,00
E4S	Smartphone-integratie pakket	414,00
E65	Burmester® surround sound system	978,00
ES3	12V-aansluiting links en rechts	92,00
ES9	Media Interface kabelset	68,00
ET4	Actieve afstandsassistent DISTRONIC	1.060,00
EX8	Navigatie Plus	120,00
EZ6	Parkeerpakket met 360°-camera	1.632,00
EZ8	PARKTRONIC (parkeerhulp)	-,-
F2Z	Sierdelen dubbelstreeplook	-,-
F3S	Buitenspiegels in Obsidiaanzwart	-,-
F65	Buitenspiegels automatisch inklapbaar	-,-
F72	Binnen- en buitenspiegels automatisch dimmend	-,-
F84	Intelligente binnenspiegel (IIS)	638,00
FA6	Zijdrempels in chroom	-,-
FB4	AMG-spoilerrand op achterklep	-,-
FC1	Sleutels in chroomlook	-,-
FG6	Middenconsole met koelvak	2.542,00
FH6	Dashboard in lederlook met siernaden	531,00
FP3	Spiegelpakket	571,00
FY1	Anti-diefstalinstall. met int.det. (SCM Klasse 3)	119,00
FZ8	Comfortsluiting via contactsleutel	-,-
HH4	Automatische airconditioning THERMOTRONIC	794,00
HZ7	TEMPMATIC (airco) in passagierscompartiment	-,-
JP1	PRE-SAFE	421,00
JS1	360°-camera	-,-
LC1	Sfeerverlichting	-,-
LC5	Omgevingsverlichting in buitenspiegels	-,-
LC6	Handgrepen passagierscomp. verlicht met leesspot	-,-
LG2	LED Intelligent Light System	-,-
LG4	LED-achterlichten	-,-
LG8	Grootlichtassistent PLUS	216,00
LP4	Projectie merklogo	149,00
MK9	Snelheidsbegrenzer 160 km/h	179,00



R2Q	Lichtmetalen velgen 7.5J x 18, zwart, glansgedraai	
d	-,-	
RN6	Banden 245/50 R18	-,-
S37	ArMLEuning aan buitenzijde van stoelen 2e zitrij	-,-
SA1	Lengteverstelling zitkussen, bestuurder	-,-
SA2	Lengteverstelling zitkussen, bijrijder	-,-
SA8	Zitcomfortpakket	131,00
SE0	Actieve stoelventilatie, bestuurdersstoel	453,00
SE1	Actieve stoelventilatie, bijrijdersstoel	453,00
SE4	Lendensteun op de bijrijdersstoel	-,-
SE5	Lendensteun op de bestuurdersstoel	-,-
SF1	Bestuurdersstoel elektrisch verstelbaar	1.259,00
SF2	Bijrijdersstoel elektrisch verstelbaar	1.279,00
SH8	Windowbag bestuurder, bijrijder, achterpassagiers	539,00
SK5	Automatische kinderzitherkenning bijrijdersstoel	-,-
SZ7	Opbergnet aan rugleuning bestuurdersstoel	34,00
SZ8	Opbergnet aan rugleuning bijrijdersstoel	34,00
T55	Schuifdeur rechts elektrisch bedienbaar	935,00
T56	Schuifdeur links elektrisch bedienbaar	935,00
US4	Driepersoons comfortbank 1e zitrij (neerklapbaar)	767,00
VD7	Interieurhemel in zwart	319,00
VL2	Veloursmatten	60,00
VX7	Bekleding leder zwart 'Lugano'	-,-
W64	Achterklep met separaat te openen ruit	-,-
W68	EASY PACK-achterklep elektrisch bediend	748,00
W70	Privacyglas achter (vanaf B-stijlen)	-,-
X49	Gebruikershandleiding in Nederlands	-,-
Z1Q	EQV Design Pakket Exterieur	-,-
Z2U	GUARD 360° voertuig beveiliging	522,00
Z9Z	EDITION 2023	10.012,00
ZE9	Line AVANTGARDE	-,-



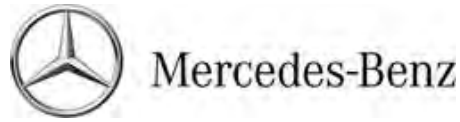
Mercedes-Benz

Prijsberekening

Bedrag in EUR excl. btw

Aanbevolen catalogusprijs zonder opties:	70.205,00
Prijs van de schildering:	-.--
Prijs van de opties:	32.862,00
Prijs van de bijkomende werken:	-.--
<hr/>	
Totaal:	
Totaalprijs (zonder btw)	103.067,00
Korting	13.402,00
Totale nettoprijs (zonder btw)	89.665,00
BTW 21,00 %	18.829,65
<hr/>	
Totaalprijs incl. btw	108.494,65

Offerte voorbereid door concessie: Van Mossel CAC



Extra overeenkomsten en algemene verkoopsvoorwaarden

Geldigheid offerte: 10 dagen

Deze offerte is geheel vrijblijvend.

Gelieve te noteren dat de aangegeven prijzen betrekking hebben op de huidige geldende aanbevolen catalogusprijs en de afmetingen en gewichten van toepassing zijn op het standaardvoertuig.

Deze offerte is persoonlijk en niet-overdraagbaar.

Een eventuele bestelbon dient bijgevolg opgemaakt te worden op dezelfde persoon/rechtspersoon als de geadresseerde van deze offerte.

De algemene voorwaarden in bijlage van deze offerte zijn van toepassing bij de aankoop van het voertuig.

We vestigen alvast de aandacht van onze professionele klanten (m.a.w. geen consument) op de toepassing van artikel 15.2 a) en b) van de algemene voorwaarden met betrekking tot de mogelijke aanpassing van de voorgestelde prijs en de leveringstermijn.

Stap in en geniet binnenkort van uw EQV

U staat op de drempel van een nieuwe EQV. Wilt u nog graag een extra optie toevoegen? Of heeft u nog vragen over de offerte? Aarzel niet om ons te contacteren. We staan voor u klaar.

Met vriendelijke groeten,

Michael Goor
Van Mossel CAC



Mercedes-Benz

Algemene verkoopsvoorwaarden Mercedes-Benz

- Leveringsdatum of -termijn**
 - De ultieme leveringsdatum of leveringstermijn vermeld op de bestelbon is van strikte toepassing, behoudens in geval van overmacht. De leveringstermijn neemt een aanvang op de dag volgend op deze van de ondertekening van de bestelbon door de koper.
 - Tenzij in geval van overmacht, indien de verkoper het voertuig niet levert op de ultieme leveringsdatum of binnen het ultieme leveringstermijn, heeft de koper het recht om, wanneer deze ultieme leveringsdatum of leveringstermijn voor de koper essentieel is en als dusdanig is opgenomen in de verkoopovereenkomst, de overeenkomst onverwijld te beëindigen of, in de andere gevallen, een aan de omstandigheden aangepaste nieuwe leveringsdatum of leveringstermijn voor te stellen en, indien het autovoertuig bij het verstrijken van deze nieuwe termijn niet is geleverd, de overeenkomst onverwijld te beëindigen, onverminderd een vergoeding die overeenstemt met de werkelijk opgelopen schade, met een maximum van 15% van de totale verkoopprijs excl. BTW van het voertuig. In geval van vertrekking wordt het voorschot binnen de 14 kalenderdagen na ontvangst van de kennisgeving van deze vertrekking terugbetaald.
 - Kan de koper het voertuig op de overeengekomen leveringsdatum of -termijn niet in ontvangst nemen, dan heeft de verkoper het recht om, na verloop van 10 kalenderdagen vanaf het verzenden van een ingebrekestelling per aangetekende brief, de verkoop te verbreken en een vergoeding te eisen die overeenstemt met de werkelijk opgelopen schade, met een maximum van 15% van de totale verkoopprijs excl. BTW van het voertuig, behalve indien de koper bewijst dat het niet in bezit nemen van het voertuig het gevolg is van overmacht.
 - Vanaf de betekening van de ontbinding van de verkoop kan de verkoper over het voertuig beschikken ten voordele van een derde en kan de koper zich tot een andere verkoper wenden.
- Prijs**
 - De op de bestelbon vermelde prijs, exclusief taksen, mag niet worden verhoogd en is niet vatbaar voor herziening.
 - De prijs van de wettelijk verplichte, op bestendige wijze aangebrachte toebehoren wordt in de aankondigingsprijs inbegrepen geacht.
- Levering**
 - De levering van het voertuig heeft plaats op de zetel van de verkoper, tenzij schriftelijk anders werd overeengekomen.
 - Het risico op verlies of beschadiging van het autovoertuig wordt aan de koper overgedragen zodra hij of een door hem aangewezen persoon, die niet de vervoerder is, het autovoertuig in bezit neemt. Wanneer de overeenkomst voorziet in de verzending van het autovoertuig, wordt het risico op verlies of beschadiging van het autovoertuig overgedragen aan de koper op het ogenblik van zijn levering aan de vervoerder die door de koper belast is met het vervoer en voor zover de keuze voor deze vervoerder niet door de verkoper werd geboden.
 - Indien de productie van het bestelde voertuig zou worden stopgezet, is de verkoop van rechtswege ontbonden.
- Betaling**
 - Behoudens akkoord van de koper en onverminderd de toepassing van Boek VII van het Wetboek Economisch Recht inzake het consumentkrediet, kan de verkoper geen betaling eisen van een voorschot dat meer dan 15% van de totale verkoopprijs van het voertuig bedraagt.
 - De integrale betaling, of het saldo bij de betaling van een voorschot, gebeurt contant op het ogenblik van de levering, tenzij uitdrukkelijk anders werd overeengekomen. Gebeurt dit niet, dan is op de verschuldigde som van rechtswege en zonder ingebrekestelling een interest aan het wettelijk tarief verschuldigd. Onverminderd de toepassing van artikel 3.2, blijft het voertuig eigendom van de verkoper tot de volledige betaling van de prijs. Bovendien kan de verkoper, indien de betaling niet gebouwd is binnen de 10 kalenderdagen vanaf de verzending van een aangetekende brief, de verkoop ontbinden per aangetekende brief gericht aan de koper. In dit geval is de koper, onverminderd de bovenvermelde interesten, aan de verkoper een vergoeding verschuldigd die overeenstemt met de werkelijke opgelopen schade, met een maximum van 15% van de totale verkoopprijs excl. BTW van het voertuig.
 - De overhandiging van een cheque of wissels geldt niet als betaling.
- Productieproces**

De koper erkent inzicht te zijn over en aanvaardt het evolutieproces inzake productie, technieken, technologie en design in de autobosector, in die zin dat sommige details kunnen afwijken van het bestelde model. Deze mogen evenwel geen zinsbreuk doen aan de specifieke kenmerken en/of het bijzonder door de koper beoogd gebruik, zoals vermeld op de voorzijde van de bestelbon.
- Conformiteit – Verborgen gebreken**
 - Wettelijke waarborg**
 - Overeenkomstig de artikelen 1649 bis tot 1649 octies van het Burgerlijk Wetboek is de verkoper jegens de koper aansprakelijk voor elk gebrek aan overeenstemming dat bestaat bij de levering van het voertuig en dat zich manifesteert binnen een termijn van twee jaar te rekenen vanaf voornoemde levering.
 - Na verloop van de waarborg zoals voorzien in artikel 6.1.1., geniet de koper eveneens van de wettelijke waarborg voor verborgen gebreken zoals bepaald in de artikelen 1641 tot 1649 van het Burgerlijk Wetboek indien het verborgen gebrek bestond op het ogenblik van de levering en voor zover het verborgen gebrek het voertuig ongeschikt maakt voor het gebruik waartoe het is bestemd of het gebruik ervan aanzienlijk vermindert.
 - Een gebrek aan overeenstemming moet aan de verkoper per aangetekende brief gemeld worden binnen een termijn van 2 maanden vanaf het ogenblik waarop de koper het heeft vastgesteld. Elk verborgen gebrek moet aan de verkoper per aangetekende brief gemeld worden binnen een termijn van 2 maanden vanaf het ogenblik waarop de koper het heeft vastgesteld of het normalerwijze had moeten vaststellen.
 - De koper verbindt zich ertoe het nodige te doen om de schade niet te verergeren, desgevallend door het voertuig niet te gebruiken. Bij verzuim zal met deze vereringering rekening gehouden worden om de graad van tussenkomst van de verkoper te bepalen.
 - Conventionele waarborg**
 - De modaliteiten van de conventionele garantie van de constructeur zijn vermeld in de garantievoorwaarden van de constructeur. De koper erkent een kopie ervan te hebben ontvangen en deze voorwaarden te aanvaarden.
 - De conventionele garantie van de constructeur voor gebreken in het materiaal en in de productie duurt 2 jaar en neemt een aanvang op de dag van de eerste ingebruikname.
 - De herstellingen onder garantie van de constructeur kunnen bekomen worden bij de verkoper en/of bij elke erkende hersteller van het merk gevestigd binnen de Europese Economische Ruimte.
 - Een gebrek aan overeenstemming dat zich voordoet binnen een termijn van 6 maanden vanaf de levering van het voertuig, wordt geacht te hebben bestaan op het ogenblik van de levering, tenzij het tegendeel, tenzij dit vermoeden onverenigbaar is met de aard van het goed of van het gebrek aan overeenstemming.
 - De waarborg dekt de normale slijtage van het voertuig niet. Hij is evenmin van toepassing indien het gebrek aan overeenstemming of het gebrek te wijten is aan een abnormal of foutief gebruik van het voertuig, onder meer indien het onderhoud niet wordt uitgevoerd volgens de voorschriften van de constructeur of indien geen gevolg gegeven wordt aan uitnodigingen voor specifieke technische nazichten (terugoproepjes).
 - Voor de garantievoorwaarden en -uitsluitingen, wordt uitdrukkelijk verwezen naar de garantievoorwaarden van de constructeur waarvan de koper erkent een kopie te hebben ontvangen.
- Financiering en mogelijkheid om van de overeenkomst af te lezen**
 - In voorkomend geval gebeurt de financiering overeenkomstig Boek VII van het Wetboek Economisch Recht inzake het consumentkrediet, en inzonderheid haar artikel VII.83 met betrekking tot de mogelijkheid om van de overeenkomst af te zien. In geval van financiering door de verkoper of door bemiddeling van de verkoper zal hiervan melding gemaakt worden op de voorzijde van de bestelbon. Indien op de voorzijde van de bestelbon is vermeld dat de koop werd gesloten onder opschortende voorwaarden van de toekennning van een financiering zonder de tussenkomst van de verkoper bij het sluiten van deze overeenkomst, en indien de financiering wordt geweigerd door de kredietinstelling, dan zal de koper onverwijld de verkoper hiervan in kennis stellen. Daarnaast moet het schriftelijk bewijs van deze financieringsweigering per brief aan de verkoper worden overgemaakt, binnen de maand na de ondertekening van de bestelbon. Het eventueel betaalde voorschot zal in dat geval onmiddellijk aan de koper worden terugbetaald. Indien het bewijs niet meer overgemaakt binnen de hierboven vermelde termijn, zal hij aan de verkoper een schadevergoeding verschuldigd zijn die evenwel beperkt is tot 15% van de totale verkoopprijs excl. BTW van het voertuig.
- Voor zover de volledige prijs niet contant werd betaald, worden de verkopen op salons, beurzen en tentoonstellingen bovendien geregeld door de artikelen VI.64 en volgende van Boek VI van het Wetboek Economisch Recht, met de in artikel VI.67 van deze wet voorziene bedenktijdtermijn.
- Overname van een tweedehandsvoertuig**

Indien de bestelbon de overname van een tweedehandsvoertuig vermeldt, is deze overname afhankelijk van de levering en betaling van een nieuw voertuig en van het bewijs dat de koper eigenaar is van het over te nemen voertuig en dat alle verbintenissen met betrekking tot een eventuele financiering werden uitgevoerd. De overname van de tweedehandsvoertuig, overeengekomen bij de bestelling van het nieuwe voertuig, is definitief, voor zover de staat van het tweedehandsvoertuig op het ogenblik van zijn levering door de koper, met uitzondering van kleine, voor de verkoper niet-essentiële details, volledig overeenstemt met de beschrijving ervan op het bij de bestelbon gevoegd document. De waardevermindering van het over te nemen autovoertuig als gevolg van een vertraging in levering van het autovoertuig dat aan de consument is verkocht, is voor rekening van de verkoper.
- Documenten van de constructeur**

Elk document uitgaande van de constructeur dat de technische eigenschappen van het bestelde voertuig vermeldt, de stempel of de handtekening van de verkoper draagt en bijgevoegd is aan de bestelbon, wordt verondersteld deel uit te maken van de bestelbon waaraan het gehecht is.
- Overmacht**

De partij die een geval van overmacht inroep, brengt de andere hiervan binnen de 8 kalenderdagen van zijn kennisgeving van het voorval per aangetekende brief op de hoogte.
- Bewijs**

In de voorafgaande bepalingen geldt de aangetekende vorm van het geschrift enkel ten titel van bewijs.
- Bevoegde rechtbank**
 - In geval van geschil verbinden verkoper en koper zich ertoe alles in het werk te stellen om tot een minnelijke schikking te komen. Bij gebrek aan een minnelijke schikking kan het geschil op vraag van één van de partijen gevoegd worden aan de Verzoeningscommissie Automoto die paritair is samengesteld uit vertegenwoordigers van de betrokken organisaties.
 - In geval van geschil zijn volgende rechtbanken, naar keuze van de eiser, bevoegd om kennis te nemen van de vordering: a) hetzij de rechtbank van de woonplaats van de verweerder of van één van de verweerders; b) hetzij de rechtbank van de plaats waar de verbintenissen, waarover het geschil loopt, zijn ontstaan of worden uitgevoerd; c) hetzij de rechtbank van de woonplaats van de koper.
- Rally's en wedstrijden**

De koper verbindt zich ertoe met het verkochte voertuig niet deel te nemen, rechtstreeks of onrechtstreeks, aan niet-toeristische rally's en wedstrijden, en in het algemeen aan alles wat strijdig is met het normaal gebruik van het voertuig of daar welkzinnige publiciteit ook voor te maken zonder het voorafgaande akkoord van de importeur, op straffe van vervang van de contractuele waarborg van de constructeur.
- Persoonsgegevens**

De persoonsgegevens van de koper zijn bestemd voor het klantenbeheer (met inbegrip van de dienstverlening, de waarborg en de veiligheid) van de verkoper waarvan de contactgegevens op de voorzijde zijn vermeld, alsook voor het klantenbeheer van Mercedes-Benz Belgium Luxembourg NV, Tollaat 68, 1200 Brussel. De verwerking van de persoonsgegevens van de koper voor de hiervoor genoemde doeleinden is gebaseerd op het gerechtvaardigd belang.

Indien de koper zijn toestemming heeft gegeven door middel van hiervoor bestemd document, zullen zijn gegevens verwerkt en gebruikt kunnen worden door de verkoper en/of Mercedes-Benz Belgium Luxembourg NV, uitsluitend op basis van deze toestemming en voor de doeleinden erin opgenomen. De toestemming is vrijwillig. De gegevens zullen worden verwerkt tot de koper zijn toestemming intrekt of bezwaar maakt tegen de verwerking. Het intrekken van de toestemming heeft geen invloed op de rechtmatigheid van verwerkingsactiviteiten op basis van toestemming voortgaand aan de intrekking of andere rechtmatige verwerkingsactiviteiten. De koper heeft het recht inzage van en rectificatie of verwijdering van persoonsgegevens te verzoeken of beperking van de verwerking van persoonsgegevens te vragen, heeft het recht op enig moment een klacht bij de bevoegde diensten of een toezichthoudende autoriteit in te dienen en is vrij zijn recht op gegevensoverdraagbaarheid uit te oefenen. De persoonsgegevens worden bewaard conform de bepalingen van het voormelde document. De verkoper maakt deel uit van de Mercedes-Benz Groep, een internationale onderneming en is gehouden om op regelmatige tijdstippen te controleren of de commerciële en contractuele partners voldoen aan de internationale toepasselijke wetgeving, zonder dat deze opsomming beperkend is, de Wet van 11 mei 1995 inzake de tenuitvoerlegging van de besluiten van de Veiligheidsraad van de Organisatie van de Verenigde Naties, de Wet van 13 mei 2003 inzake de tenuitvoerlegging van de besluiten van de bevoegde maatregelen die genomen worden door de Raad van de Europese Unie ten aanzien van Staten, sommige personen en entiteiten en het Koninklijk besluit van 28 december 2006 inzake specifieke bepalende maatregelen tegen bepaalde personen en entiteiten met het oog op de strijd tegen de financiering van het terrorisme.
- Hedernigheid en verbintenis van de koper**
 - Deze algemene voorwaarden zijn integraal van toepassing wanneer de koper een consument is in de zin van artikel 1.1.2 van het Wetboek Economisch Recht of in de zin van artikel 1649 bis, § 2, 1° van het Burgerlijk Wetboek, d.w.z. wanneer hij het voertuig dat het voorwerp van deze overeenkomst uitmaakt, aanschaf of gebruikt voor niet-beroepsmatige of niet-commerciële doeleinden.
 - Wanneer de koper geen consument is in de zin van bovenstaand artikel 15.1., zijn onderhavige algemene voorwaarden eveneens van toepassing, maar dan met uitzondering van de artikelen 1.1., 1.2., 2.1., 4.1., 6.1., 6.2.4., 7.1., 7.2., 9 en 12. In dat geval:
 - is de opgegeven leveringsdatum of -termijn altijd louter indicatief en zonder vaste verbintenis vanwege de verkoper;
 - zijn de op de voorzijde van de verkoopovereenkomst vermelde prijzen vatbaar voor verhoging indien de door de importeur of constructeur aanbevolen catalogusprijs stijgt;
 - wordt artikel 5 als volgt aangevuld:

"De zichtbare gebreken aan het lakwerk, het koetswerk en de binneninrichting moeten onverwijld per aangetekende brief aan de verkoper gemeld worden. De overige zichtbare gebreken moeten per aangetekende brief aan de verkoper gemeld worden, ten laatste binnen de 10 kalenderdagen vanaf de levering."
 - wordt artikel 6.1. vervangen door de volgende bepaling: "De koper geniet van de wettelijke waarborg voor verborgen gebreken bepaald in de artikelen 1641 tot 1649 van het Burgerlijk Wetboek indien het verborgen gebrek bestond op het ogenblik van de levering en voor zover het verborgen gebrek het voertuig ongeschikt maakt voor het gebruik waartoe het bestemd is of het gebruik ervan aanzienlijk vermindert. Elk verborgen gebrek moet aan de verkoper per aangetekende brief gemeld worden binnen een termijn van twee maanden vanaf het ogenblik waarop de koper het heeft vastgesteld of het normalerwijze had moeten vaststellen."
 - zijn de rechtbanken van de woonplaats of de maatschappelijke zetel van de verkoper uitsluitend bevoegd.
 - De koper verbindt er zich uitdrukkelijk toe het voertuig te verwerven voor persoonlijk gebruik of voor verhuur of leasing en niet om het in nieuwe staat met commerciële doeleinden door te verkopen, d.w.z. met de intentie om een winst te realiseren (en dit in het bijzonder indien hem voordelige voorwaarden werden toegekend). Indien de koper deze verbintenis niet naleeft, behoudt de verkoper zich het recht voor:
 - hetzij de verkoop als ontbonden te beschouwen zonder dat de verkoper tot enige schadevergoeding gehouden is;
 - hetzij aan de koper een schadevergoeding te vragen gelijk aan 10% van de aankoopprijs van het voertuig;
 - hetzij de uitvoering van elke andere lopende bestelling op te schorten zolang de koper zijn verbintenis niet bevestigd heeft om hogervermelde verplichting te respecteren aangaande de overige bestelde voertuigen.
 - De verkoper vestigt de aandacht van de koper op het risico dat premies, kortingen, enzovoort, die op enigerlei wijze door één of andere overheden worden toegekend bij, ter gelegenheid of naar aanleiding van onderhavige verkoop, mogelijk niet meer zullen worden toegekend op het ogenblik van de levering, van de betaling of van de inschrijving van het voertuig. De verkoper en/of importeur in België wijzen elke aansprakelijkheid hiervoor af, en de koper ziet af van elke vordering tegen de verkoper en/of importeur dienaangaande.



Mercedes-Benz

Technische fiche

Type	
Aandrijving	FWD
Wielbasis	3200 mm

Gewicht	
Vooras (leeg)	1593 kg
Achteras (leeg)	1400 kg
Totaal	2993 kg

Maximaal toegestaan gewicht:

Vooras	1750 kg
Achteras	1750 kg
Laadvermogen	507 kg
Toe. Gewicht	3500 kg
Toelaatbare treingewicht	Op dit voertuig kan geen aanhangwagen worden gebruikt kg

Voertuiggewicht met Bestuurder (75 kg).

Motor	
Code	ME4
Codetext	Elektromotor 150 kW/accu 90 kWh (nuttig)
Hoogste nominale vermogen:	150 kW
Hoogste 30-minuten-vermogen:	70 kW

Snelheidsbegrenzing	
Code	MK9
Codetekst	Snelheidsbegrenzing 160 km/h

Hoogspanningsbatterij	
Code	E7T
Beknpte tekst	Hoogspanningsbatterij (90 kWh)
Bruikbare capaciteit:	90 kWh
Geïnstalleerde accucapaciteit:	100 kWh

Laden	
Code	E7T+E7L
AC-laadvermogen max.:	11 kW
AC-oplaadtijd 0%-100% bij max. laadvermogen:	<10 uur
DC-laadvermogen max.:	110 kW
DC-oplaadtijd 10%-80% bij max. laadvermogen:	ca. 45 min



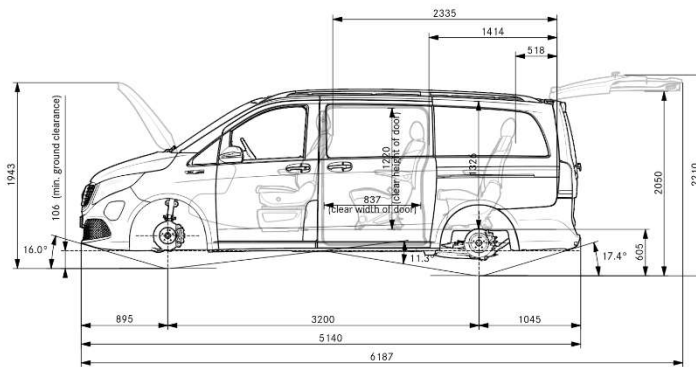
Mercedes-Benz

Technische afmetingen

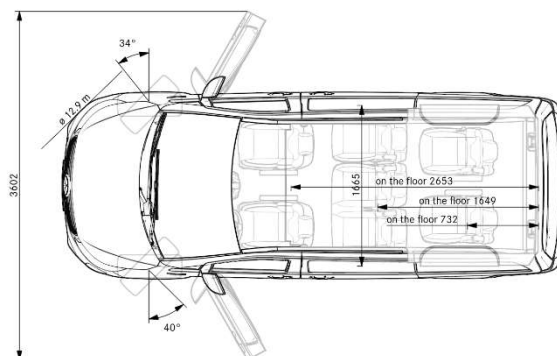
Technische tekening



Voor afmetingen geldt een tolerantie van +/- 3%.



Voor afmetingen geldt een tolerantie van +/- 3%.



Voor afmetingen geldt een tolerantie van +/- 3%.

Bandenlabel

Regulation (EU) 2020/740 on energy labelling for tyres

Aan het eind van deze pagina vindt u een directe link naar het overeenkomstige bandenlabel en het productinformatieblad van de bandenfabrikant, die geldig zijn voor deze voertuigconfiguratie. Aanvullende informatie: Als u in uw configuratie "Banden zonder aanduiding merk" hebt geselecteerd, komt een van de onderstaande bandenlabels in aanmerking voor plaatsing. Houd er rekening mee dat in dit geval de te plaatsen band op dit ogenblik om productieredenen niet bij ons bekend is. Alle bandenlabels die in aanmerking komen, zullen door uw verkoper aan u worden overhandigd of elektronisch worden toegezonden in het kader van dit specifieke voertuigaanbod. Op verzoek zal uw verkoper u ook technisch promotiemateriaal bezorgen, indien dit door de bandenfabrikant wordt verstrekt, evenals het productinformatieblad.

Continental | PremiumContact 6 | 245/50 R 18 104 H

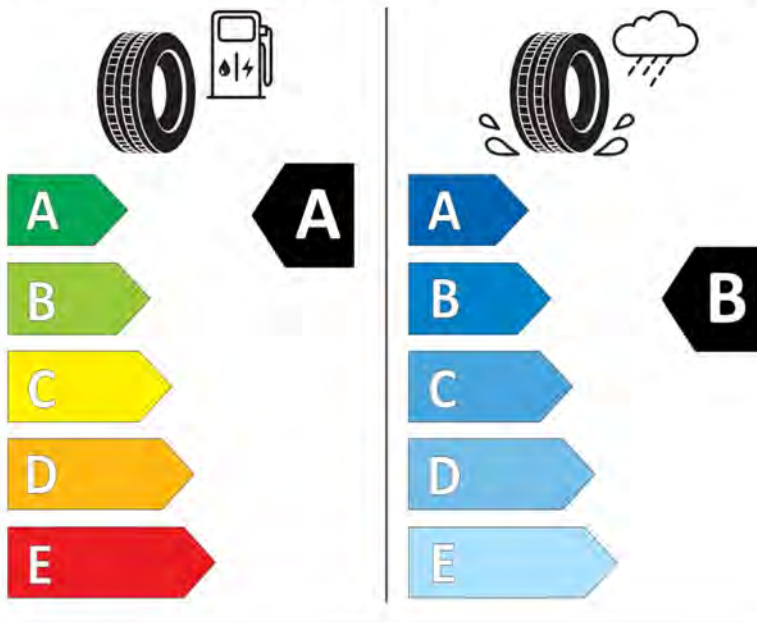


Continental

0311027

245/50 R 18 104 H XL

C1



2020/740

<https://eprel.ec.europa.eu/qr/477917>

Services van Mercedes-Benz

Onderhoudspakket*

Wij zorgen altijd voor optimale elektrische bedrijfswagens. Ook na aankoop. Want met onze services blijft uw elektrische bedrijfswagen in topconditie. Daarom krijgt u standaard bij aankoop het onderhoudspakket ServiceCare Maintenance. Dit pakket dekt de eerste 4 jaar de kosten van de eerste 4 onderhoudsbeurten volgens het onderhoudsboekje en voorschriften van de fabrikant. De fabrieksgarantie is 2 jaar.

Daarnaast kunt u kiezen voor uitgebreide garantie en meer opties voor onderhoud. Meteen bij aankoop, of op een later moment. Voor een vast bedrag per maand. U kunt kiezen uit 2 extra pakketten:

- ServiceCare Complete: standaard 2 jaar fabrieksgarantie plus 5 jaar verlengde garantie én kosteloos slijtage-onderdelen vervangen.
- ServiceCare ExtendedWarranty: de standaard fabrieksgarantie van 2 jaar verlengen naar 5 jaar.

Inclusief batterijcertificaat**

Als de maximale capaciteit van uw batterij tijdens de eerste 8 jaar of de eerste 160.000 km na de eerste inschrijving minder dan 70% van de startcapaciteit bedraagt, bent u beschermd door het batterijcertificaat. Wij dragen dan de kosten voor de vervanging van de batterij. Het batterijcertificaat is al in de aankoopprijs inbegrepen.

Financial services

Mercedes-Benz Financial Services is onderdeel van Mercedes-Benz Mobility AG en biedt diensten aan op het gebied van financiering, leasing, verzekeringen en wagenparkbeheer. Zo kunt u zonder zorgen op pad en houdt u grip op de weg én op uw kosten.

Onze pechhulp: MobiloVan

Met regelmatig onderhoud investeert u in een langere levensduur van uw elektrische bedrijfswagen. Onze werkplaatsen maken alleen gebruik van originele onderdelen. Zo blijven onze voertuigen betrouwbaar én veilig. Kiest u ervoor om de elektrische bedrijfswagen bij ons in onderhoud te doen? Dan maakt u automatisch gebruik van onze pechhulp MobiloVan. Met onze pechhulp zorgen wij ervoor dat u verder kunt rijden bij een technisch defect. We komen er meteen aan als u belt. En weet u? U kunt MobiloVan zelfs tot 30 jaar kosteloos verlengen. Zoveel vertrouwen hebben we in onze bedrijfswagens.

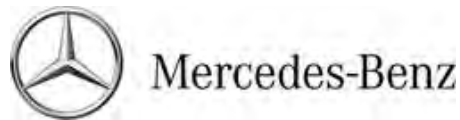
MobiloVan:

- 24h hulp door een van onze mekanieker, direct op de plek waar u pech heeft;
- vervangend vervoer of vergoeding van taxi- en hotelkosten;
- geldig in heel Europa.

Goed om te weten: u gaat ermee akkoord dat we de gegevens van uw voertuig(en) - die zijn gekoppeld aan de door u verstrekte persoonsgegevens - opnemen in de database van het Mercedes-Benz Customer Assistance Center te Maastricht (CAC). Deze gegevens zullen uitsluitend door het CAC worden gebruikt in het geval u met een pechgeval of stranding te maken krijgt, ten behoeve van de dan door u gewenste (technische) ondersteuning. Door de beschikbaarheid van deze data kan de hulpverlening aanzienlijk sneller worden gestart en afgehandeld.

Garantie

Elk voertuig heeft bij ons 2 jaar garantie, zonder kilometerbeperking. De garantie dekt niet alleen de



elektrische bedrijfswagen zelf, maar ook alle originele onderdelen van Mercedes-Benz, accessoires en ruilonderdelen.

Accessoires

Dankzij ons ruime aanbod accessoires kunt u de elektrische bedrijfswagen volledig naar wens uitrusten.

Mercedes me

Mercedes me*** verbindt uw smartphone met uw elektrische bedrijfswagen. Het voertuig vergrendelen, ruiten openen of het batterijpercentage bekijken? Dat kan met een paar simpele klikken. Ook heeft u met de app alle gegevens van uw voertuig altijd bij de hand. Mercedes me kost het eerste jaar geen cent en maakt uw werk efficiënt.

Neem contact op met uw dealer voor meer informatie

Ontdekken wat bij u past? Uw dealer vertelt u graag meer over onze financial services, MobiloVan, garantie, accessoires en Mercedes me. Aarzel niet om contact op te nemen. We zorgen dat u een elektrische bedrijfswagen krijgt die volledig op uw wensen is afgestemd.

*Conform de specifieke voorwaarden van het geïntegreerde onderhoudspakket voor de eVans.Enkel i.c.m. optiecode JE1.

**Conform de specifieke voorwaarden van het Mercedes-Benz batterijcertificaat voor eVans.

***U kunt gebruikmaken van de services als u zich registreert in de portal van Mercedes me en akkoord gaat met de voorwaarden voor de services van Mercedes me. Daarna kunt u de bedrijfswagen koppelen aan uw account. U kunt de service binnen 1 jaar na kentekenregistratie of ingebruikname activeren, afhankelijk wat zich als eerste voordoet. Let erop dat er een verschil in omvang van bouwreeks en jaar kan zijn, zowel voor privé als zakelijke accounts. Na afloop van de looptijd kunt u Mercedes me tegen betaling verlengen.



Mercedes-Benz

Geniet van de gemoedsrust die enkel Mercedes-Benz u kan bieden.

Een nieuwe Mercedes-Benz bedrijfswagen? Altijd een goede keuze. En om u optimaal van dienst te zijn, staan we klaar met een waaier aan diensten speciaal voor zelfstandig ondernemers die altijd gerust de weg op willen. Via een vast bedrag per maand voor bijvoorbeeld een uitgebreide garantie of veelzijdig onderhoud, beperkt u uw gebruikskosten en stilstandtijden tot een minimum. Vraag gerust meer info bij uw Mercedes-Benz concessiehouder.

Uw voordelen:

- ✓ **Scherpe prijzen** en transparantie over kosten
- ✓ **Flexibel:** pakketvoorwaarden en kilometrages op maat
- ✓ **Mercedes-Benz Originele Onderdelen**
- ✓ **Maximale mobiliteit** voor minimale stilstandtijden
- ✓ **MobiloVan:** gratis pechhulp in heel Europa*

Altijd een Mercedes-Benz ServiceCare pakket dat bij u past.

ServiceCare – Complete

- Pechhulp – Mercedes-Benz MobiloVan
- Uitgebreide garantie – op alle onderdelen
- Onderhoud – regelmatige onderhoudswerkzaamheden
- Slijtage – vervanging slijtageonderdelen zoals remmen
- Technische voorinspectie
- Tussentijds motorolie bijvullen
- Extra opties: bandenwissel en technische keuring



ServiceCare – Maintenance

- Pechhulp – Mercedes-Benz MobiloVan
- Onderhoud – regelmatige onderhoudswerkzaamheden



ServiceCare – ExtendedWarranty

- Uitgebreide garantie – op alle onderdelen



* Mercedes-Benz MobiloVan geldt in de op dat moment actuele versie voor modellen van de Sprinter, Vito en Citan. Voor alle modellen met eerste kentekenregistratie vanaf 1 oktober 2012 is MobiloVan twee jaar geldig zonder enige serviceverplichtingen. Na twee jaar wordt deze mobiliteitsgarantie steeds van onderhoudsbeurt tot onderhoudsbeurt bij een erkende Mercedes-Benz dealer verlengd, met een maximum van 30 jaar. Voor de modellen van de V-Klasse en T-Klasse geldt de dekking van Mercedes-Benz Mobilo in de op dat moment actuele versie.



Mercedes-Benz

Dankzij Mercedes-Benz Originele Winterwielen blijft u steeds mobiel.

Winters weer kan uw planning verstoren. Dankzij Mercedes-Benz Originele Winterwielen vertrekt u steeds veilig. De flexibele rubbersamenstelling van winter-banden zorgt voor een verbeterde grip en een kortere remafstand. Bovendien worden onze winterwielen speciaal voor uw Mercedes-Benz Bedrijfswagen samengesteld. Zo blijft u genieten van de hoogstaande kwaliteit die u van ons gewoon bent.

Dit is een selectie van Mercedes-Benz Originele Winterwielen.

Vraag bij uw Erkend Servicepunt Mercedes-Benz naar het volledige assortiment voor uw bedrijfswagen.

Citan/T-Klasse



€
1.040,96*
Set van 4 wielen, prijs excl. btw

Citan/T-Klasse (model 420)
Michelin, Alpin 6
Flex velg
205/60/R16/96 H
L: Q44017151009E / R: Q44017151010E



€
1.387,96*
Set van 4 wielen, prijs excl. btw

Citan/T-Klasse (model 420)
Michelin, Alpin 6
10-spaaks lichtmetalen velg
205/60/R16/96 H
L: Q44018151002E / R: Q44018151003E



€
1.532,56*
Set van 4 wielen, prijs excl. btw

Citan/T-Klasse (model 420)
Michelin, Alpin 6
10-spaaks lichtmetalen velg
205/60/R16/96 H
L: Q44019151013E / R: Q44019151014E

Vito/V-Klasse



€
751,84*
Set van 4 wielen, prijs excl. btw

Vito/V-Klasse (model 447)
Goodyear, Cargo Ultra Grip 2
Stalen velg
195/65/R16/104/102 T
L: Q44016141024E / R: Q44016141025E



€
867,44*
Set van 4 wielen, prijs excl. btw

Vito/V-Klasse (model 447)
Continental, VanContact Winter
Stalen velg
205/65/R16/107/105 (103) T
L: Q44016111069E / R: Q44016111070E



€
2.024,12*
Set van 4 wielen, prijs excl. btw

Vito/V-Klasse (model 447) EQV
Goodyear, UltraGrip Performance+ MO-V
5-spaaks lichtmetalen velg
245/55/R17/106 H
L: Q44019141002E / R: Q44019141003E



€
1.792,76*
Set van 4 wielen, prijs excl. btw

Vito/V-Klasse (model 447)
Continental, ContiWinterContact TS 830 P
5-spaaks lichtmetalen velg
225/55/R17/101 V
Q44019111003E



€
2.110,84*
Set van 4 wielen, prijs excl. btw

Vito/V-Klasse (model 447)
Michelin, Pilot Alpin PA4* MO
10-dubbelspaaks lichtmetalen velg
245/45/R18/100 V
Q44019151001E

Sprinter



€
1.272,28*
Set van 4 wielen, prijs excl. btw

Sprinter (model 910)
Continental, VanContact Winter
Stalen velg
225/75/R16/121/120 (122) R (L)
L: Q44017111050E / R: Q44017111051E



€
1.156,60*
Set van 4 wielen, prijs excl. btw

Sprinter (model 907)
Continental, VanContact Winter
Stalen velg
235/65/R16/121/119 R
L: Q44017111039E / R: Q44017111040E

* Prijzen geldig van 3 oktober 2022 t.e.m. 31 december 2022. De afbeelding is niet het originele profiel van de band maar het ontwerp van het wiel. Het gaat om maximale prijzen voor volledige sets van 4 winterbanden gemonteerd op velgen. Uitbalanceren en milieubijdrage van € 3,94 excl. btw per band zijn inbegrepen. Btw, montage, wielbouten en sierdeksels (bij stalen velgen) zijn niet inbegrepen.





